

Quatt

Quatt Chill

Gebruikershandleiding

CH-SS-01 CH-CG-01 CH-CB-01



Quatt. B.V.
Koningin Wilhelminaplein 29, 1062 HJ Amsterdam

Inhoudsopgave

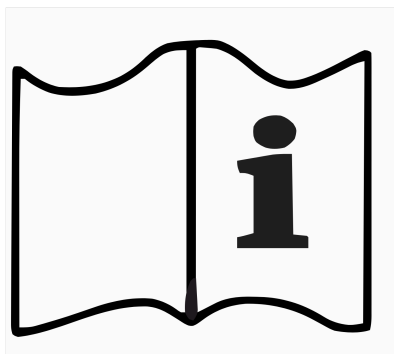
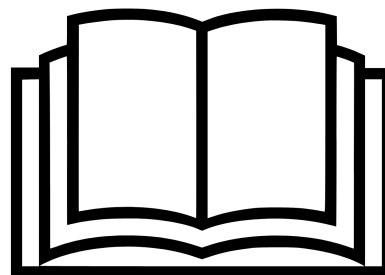
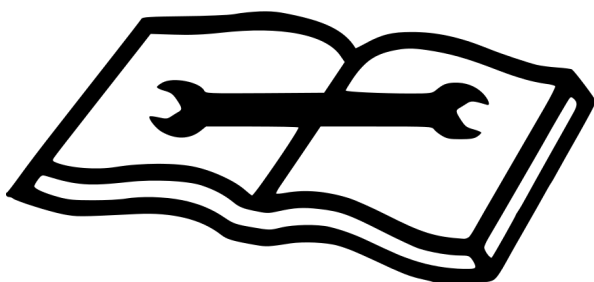
1. Introductie	4
1.1. Algemeen	4
1.2. Vrijwaring	5
1.2.1. Algemeen	5
1.2.2. Klantenservice	5
1.3. Symbolen in deze handleiding	6
2. Veiligheidsinstructies	7
3. Productinformatie	11
3.1. Algemeen	11
3.2. Werkingsprincipe	12
3.3. Technische beschrijving	13
3.3.1. Pictogrammen en indicatoren	14
4. Gebruik en instellingen	16
4.1. Ecosysteemoverzicht	16
4.1.1. Quatt App startscherm	16
4.2. Chill verbinden met het Quatt Netwerk	17
4.3. Koelmodus	18
4.4. Verwarmen	18
5. Onderhoud	19
5.1. Algemeen	19
5.2. Filter reinigen	20
5.3. Buitenkant reinigen	20
5.4. watertank	21
5.5. Opslag	22
6. Problemen oplossen	23
6.1. Veelvoorkomende problemen en oplossingen	23
6.2. Resetprocedure	25
6.3. Contact met klantenservice	25
7. Chill verplaatsen naar een andere locatie	26
7.1. Voedingsvereisten	26
7.2. Locatiekeuze	27
7.3. Chill verplaatsen	27

7.3.1. Voorbereiding	27
7.3.2. Chill loskoppelen	28
7.3.3. Chill opnieuw aansluiten	29
8. Afvoer en recycling	31
8.1. WEEE-richtlijn	31
8.2. Koelmiddelverwerking	31
8.3. Verpakking	31
9. Normen en certificering	32
9.1. Normen	32
9.2. Richtlijnen en regelgeving	33
10. Bijlage	34
10.1. Woordenlijst	34
11. Garantie en ondersteuning	35

1. Introductie

1.1. Algemeen

Deze gebruikershandleiding is bedoeld voor gebruik van Chill, een binnenunit die een specifieke ruimte koelt of verwarmt via het verwarmingssysteem en de Quatt buitenunit(s). Lees deze gebruikershandleiding zorgvuldig door en volg alle veiligheidsmaatregelen op. Als deze handleiding beschadigd of verloren is gegaan, neem dan contact op met Quatt via onze website: quatt.io.



1.2. Vrijwaring

1.2.1. Algemeen

Deze gebruikershandleiding is uitsluitend bedoeld voor informatieve doeleinden. Quatt B.V. en haar gelieerde ondernemingen aanvaarden geen enkele verantwoordelijkheid voor schade, verlies of letsel als gevolg van gebruik van het product dat niet strikt voldoet aan de instructies en veiligheidsinformatie in deze handleiding.

Quatt B.V. behoudt zich het recht voor deze publicatie op elk moment te herzien zonder de verplichting personen hiervan op de hoogte te stellen.

De informatie in deze gebruikershandleiding bevat algemene beschrijvingen en technische kenmerken van de prestaties van de producten. Het is niet bedoeld als vervanging van, en mag niet worden gebruikt voor het bepalen van de geschiktheid of betrouwbaarheid van deze producten voor specifieke toepassingen.

Quatt B.V. en haar gelieerde ondernemingen zijn niet verantwoordelijk voor misbruik van de informatie in deze handleiding.

Alle van toepassing zijnde nationale, regionale en lokale veiligheidsvoorschriften moeten worden nageleefd bij gebruik van dit product. Uit veiligheidsoverwegingen en ter naleving van de gedocumenteerde systeemgegevens mogen reparaties aan componenten uitsluitend worden uitgevoerd door Quatt of door Quatt gecertificeerde installateurs.

Onjuist gebruik van het product kan leiden tot materiaalschade, persoonlijk letsel of de dood, en heeft vervallen van de productgarantie tot gevolg.

1.2.2. Klantenservice

Voor technische ondersteuning, garantieclaims of meer informatie: neem contact op met onze klantenservice. Contactgegevens vind je op onze website.

Copyright © 2025 Quatt B.V.

Quatt B.V.
Kon. Wilhelminaplein 29
1062 HJ Amsterdam
www.quatt.io

1.3. Symbolen in deze handleiding



GEVAAR

Geeft een gevaar met een hoog risiconiveau aan dat, als het niet wordt vermeden, zal resulteren in de dood of ernstig letsel.



WAARSCHUWING

Geeft een gevaar met een matig risiconiveau aan dat, als het niet wordt vermeden, kan resulteren in de dood of ernstig letsel.



LET OP

Geeft een gevaar met een gemiddeld risiconiveau aan dat, als het niet wordt vermeden, kan resulteren in licht of matig letsel of schade aan het apparaat.



OPMERKING

Geeft informatie aan die als belangrijk wordt beschouwd, maar niet gevaarsgerelateerd is.

2. Veiligheidsinstructies

Het product is bedoeld voor koeling en verwarming binnenshuis. Lees de volgende veiligheidsinstructies zorgvuldig door voor gebruik van het systeem. Bewaar dit document en andere relevante documenten voor toekomstig gebruik.

Persoonlijk letsel of materiaalschade kan optreden als het product niet op de juiste manier wordt samengesteld en gebruikt. Elk onjuist gebruik is verboden. Het beoogd gebruik omvat het volgende:

- Installatie en gebruik van het product met een Quatt Hybrid/warmtepomp
- Gebruik van het apparaat uitsluitend volgens de instructies in dit document
- Onderhoud en inspectie uitsluitend volgens de instructies in dit document



GEVAAR **Koelmiddel**

- Het product bevat het brandbare gas R290 als koelmiddel, dat bij verhitting brand- of explosiegevaar kan veroorzaken.
- Werkzaamheden aan het koelmiddelcircuit mogen uitsluitend worden uitgevoerd door erkend installatiepersoneel.



WAARSCHUWING

Algemene werkomgeving en omstandigheden

- Installatie, onderhoud en reparaties mogen uitsluitend worden uitgevoerd door opgeleid en erkend personeel in overeenstemming met de lokale regelgeving. Toegang tot interne componenten is voorbehouden aan erkend personeel.
- Geschikt persoonlijk beschermingsmateriaal (PBM) en gereedschap moeten worden gebruikt bij transport, installatie, onderhoud en reparaties.

Elektrische gevaren

- Verbreek vóór het onderhoud aan elektrische onderdelen de stroom voor minimaal 1 minuut en controleer of de spanning veilig is voordat je componenten aanraakt.
- Raak geen onderdelen aan als een netsnoer, stopcontact of andere elektrische verbinding los of gebroken is. Neem onmiddellijk contact op met de fabrikant of de lokale distributeur.
- Raak de stekker niet aan met natte handen.
- Trek de stekker niet uit het stopcontact door aan het netsnoer te trekken.
- Giet geen water of andere vloeistoffen op of in het apparaat. Dit kan elektrische schokken of schade aan het product veroorzaken.

Brandgevaren

- Installeer of gebruik het apparaat niet op een locatie met open vuur of andere ontstekingsbronnen. Rook niet in de nabijheid van het product.
- Controleer het koelmiddelcircuit op lekkages voordat je begint met werken. Elektrostatische ontlading en vonken kunnen een explosie veroorzaken.
- Zorg voor voldoende luchtcirculatie in de werkomgeving rondom het product gedurende de werkzaamheden.
- Het koelmiddel in de buitenunit is kleurloos en geurloos, waardoor lekdetectie moeilijk is.

Schade aan het product

- Neem passende maatregelen om kantelen te voorkomen, omdat dit personen, eigendommen en producten kan beschadigen. Neem contact op met de lokale distributeur als producten of componenten beschadigd zijn, zijn omgekanteld of gevallen.
- Doorboor of verbrand geen onderdelen van het systeem.

Veiligheid van kinderen en personen die hulp nodig hebben

- Dit product mag onder geen enkele omstandigheid worden gebruikt door kinderen, noch door personen met beperkte fysieke, sensorische of mentale vermogens, of gebrek aan ervaring en kennis, tenzij zij onder voortdurend toezicht staan van een persoon die verantwoordelijk is voor hun veiligheid.

Opslag

- Bewaar in een goed geventileerde ruimte, uit de buurt van vlammen of warmtebronnen (bijv. open vlammen, een werkend gastoestel of een werkende elektrische verwarming).



LET OP

Algemeen

- Lees de volledige installatiehandleiding voordat je installeert, onderhoudt of repareert.
- Reinig het product niet met andere middelen dan die aanbevolen door de fabrikant.
- Stapel geen objecten tegen of op het product.
- Bouw geen afdekking rondom het product die de luchtstroom kan beperken. Dit vermindert de systeemefficiëntie.
- Installeer het apparaat in een goed geventileerde ruimte en blokkeer luchtinlaten of -uitlaten niet.
- Gebruik het product niet in voertuigen zoals caravans en mobiele woningen.
- Installatie, onderhoud, reparaties en afvoer moeten voldoen aan alle toepasselijke nationale en internationale regelgeving.

Elektrische gevaren

- Alle elektrische aansluitingen moeten worden uitgevoerd conform de elektrische normen.
- Het product moet worden aangesloten op een geaard stopcontact.
- Als er een verlengsnoer wordt gebruikt, moet dit zijn geaard, zonder zichtbare schade en met de juiste specificaties (3x1 mm²).
- Het product mag niet worden aangesloten op een verdeler of verlengkabel met meerdere apparaten.

Transport en opslag

- Het product moet rechtop worden bewaard en getransporteerd.
- Zorg dat alle producten tijdens transport en opslag beschermd zijn tegen weersomstandigheden.
- Controleer alle producten op transportschade en neem contact op met de distributeur als er schade wordt aangetroffen.



OPMERKING

Algemeen

- Lees alle veiligheidsinstructies en de gebruikershandleiding zorgvuldig door voor gebruik van het product.
- Water op het apparaat kan permanente schade veroorzaken die niet valt onder de Quatt-garantie.

Voeding

- Gebruik geen slimme stekkers of apparaten die het energieverbruik meten en de stroom onderbreken. Slimme stekkers kunnen onbedoeld uitschakelen door een onjuist stuursignaal of na een korte stroomuitval.



Let op, brandgevaar

3. Productinformatie

Chill is een mobiel koel- en verwarmingsapparaat dat integreert met Quatt Hybrid en All-Electric. In tegenstelling tot traditionele mobiele airconditioners die warme of koude lucht via een luchtkanaal afvoeren, sluit Chill aan op het bestaande watergevulde verwarmingsdistributiesysteem.



OPMERKING

Het product is ontworpen om uitsluitend te werken in combinatie met Quatt Hybrid en All-Electric. Het kan niet zelfstandig of met niet-Quatt-systemen functioneren. Sluit het product niet aan op niet-Quatt-systemen of warmtepompen.

3.1. Algemeen

Chill is een mobiel koel- en verwarmingsapparaat dat het comfort in afzonderlijke kamers verbetert. In tegenstelling tot traditionele mobiele airconditioners die warme of koude lucht via een luchtkanaal afvoeren, integreert Chill met het bestaande watergevulde verwarmingsdistributiesysteem van de woning. Dit maakt het een duurzame en efficiënte oplossing voor een comfortabel binnenklimaat het hele jaar door.

Chill maakt deel uit van het Quatt-ecosysteem en werkt uitsluitend samen met Quatt-warmtepompen (Hybrid en All-Electric). Het kan niet worden aangesloten op andere merken of systemen. Samen met de Quatt Commander-in-Chief (CiC) en de Quatt App maakt het apparaat slimme en geautomatiseerde bediening mogelijk, voor maximale efficiëntie en gebruikscomfort.

Het apparaat werkt onafhankelijk van de thermostaat en is bedoeld als lokale koel- en verwarmingsunit. De instellingen in de app hebben geen invloed op de thermostaatinstellingen.

Het apparaat is compact, eenvoudig te plaatsen in een kamer, en vervaardigd uit hoogwaardige materialen die passen bij moderne interieurs. Naast koeling in warme periodes biedt het ook verwarming op koudere dagen.



OPMERKING

Chill is uitsluitend bedoeld voor gebruik binnenshuis en moet worden geïnstalleerd en gebruikt in overeenstemming met deze handleiding.

3.2. Werkingsprincipe

Chill werkt op basis van het omkeerbare warmtepompprincipe. Afhankelijk van de geselecteerde modus kan het apparaat warmte onttrekken aan de binnenlucht en overdragen aan het centrale verwarming (CV)-watersysteem (koelmodus), of warmte onttrekken aan het CV-watersysteem en afgeven aan de binnenlucht (verwarmingsmodus). Het apparaat heeft twee werkingsmodi:

- **Koelmodus:**
Warme binnenlucht wordt door de verdamperspiraal getrokken, waar warmte wordt opgenomen door het koelmiddel (R290). Het koelmiddel draagt deze warmte via de condensor over aan het CV-watersysteem, waardoor de kamer effectief wordt gekoeld. Gecondenseerd vocht uit de lucht wordt opgevangen in het geïntegreerde waterreservoir.
- **Verwarmingsmodus:**
De cyclus wordt omgekeerd. Warmte wordt onttrokken aan het CV-watersysteem en afgegeven aan de binnenlucht, wat aanvullende verwarming van de kamer biedt.

Het apparaat werkt met drie ventilatorsnelheden: Laag, Normaal en Hoog, in te stellen door de gebruiker. De werking-statussen en foutcondities zijn zichtbaar via de LED-statusindicatoren op het apparaat en/of de Quatt App.


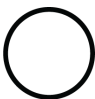
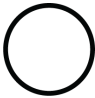
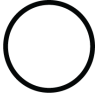
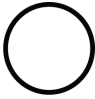

3.3. Technische beschrijving

De belangrijkste kenmerken van Chill staan samengevat in de onderstaande tabel:

Quatt Chill		
Prestaties	Koelvermogen (A27W20)	2.0 kW
	Verwarmingsvermogen (A20W35)	2.3 kW
	Maximaal stroomverbruik	500 W
Geluid	Maximaal geluidsvermogen (EN12102)	
	Minimaal geluidsvermogen (EN12102)	61 dB(A) 45 dB(A)
Fysieke eigenschappen	Afmetingen	700mmx400mm
	Gewicht	27 kg
Gebruiksgrenzen	Relatieve luchtvochtigheid	40-70%
	Nominale doelkamertemperaturen	18 to 25 °C
	Omgevingsomstandigheden	10 to 40 °C
Type	Koelmiddel	R290 (propane), 150 g
Elektrische eigenschappen	Voeding	230 V, 50 Hz

3.3.1. Pictogrammen en indicatoren

Chill gebruikt een combinatie van LED-indicatoren en pictogrammen op het apparaat om de huidige status weer te geven. Deze visuele signalen geven directe feedback zonder dat je de app hoeft te openen.

Pictogram	Apparaatstatus	Trigger (gebruikersactie)	LED-gedrag	Beschrijving
	Fabrieksmodus (eerste opstart)	Steek het netsnoer in een geschikt stopcontact	Alle pictogrammen gaan langzaam aan, dan langzaam uit	Eerste opstart na productie en firmware-installatie: Chill bevestigt dat het gereed is om te worden ingeschakeld.
	Uit	Geen actie	Ringlicht van de knop is uit	Chill is uit.
	Inschakelen	Korte druk op de knop (<1s)	Ringlicht van de knop knippert langzaam	Chill staat aan en verzoekt de CiC te starten met koelen of verwarmen. Het blijft in deze toestand totdat de CiC en de warmtepomp klaar zijn om Chill te ondersteunen.
	Actief	Geen actie (na inschakelen)	Ringlicht van de knop brandt constant	Chill is actief: aan het koelen of verwarmen.
	Uitschakelen	Korte druk op de knop (<1s)	Ringlicht van de knop knippert langzaam	Chill schakelt uit. Het kan enkele minuten duren voordat het apparaat volledig uit is.
	Niet gekoppeld	Geen actie	Verbindingspictogram uit	Chill is niet gekoppeld aan het netwerk en kan geen verbinding maken. Het moet de

				koppelingsmodus activeren om verbinding te maken met het Quatt Netwerk en te communiceren met de CiC.
	Koppelingsmodus	Houd de knop ≥ 3 s ingedrukt Voltooi de koppeling in de app	Verbindingspictogram knippert snel (0,25 s)	Chill is klaar om verbinding te maken met de CiC. Als het apparaat al gekoppeld is, wordt de koppeling verbroken en opnieuw gestart.
	Verbonden (en gekoppeld)	Geen actie vereist	Verbindingspictogram brandt constant wit	Chill is succesvol gekoppeld en communiceert met de CiC.
	Disconnected (nog steeds gekoppeld)	Controleer de verbinding of probeer opnieuw te koppelen	Verbindingspictogram knippert langzaam (1 s)	Chill is succesvol gekoppeld maar communiceert niet met de CiC.
	Tank vol	Leeg de tank	Waterlade-pictogram brandt constant wit	De wateropvangtank is vol.

4. Gebruik en instellingen

4.1. Ecosysteem overzicht

Chill maakt deel uit van het bredere Quatt-ecosysteem en werkt naadloos samen met jouw Quatt Hybrid of All-Electric warmtepomp. De Quatt App biedt één platform om alle verbonden Quatt-producten te beheren, inclusief Chill. Via de app monitor je de systeemprestaties, pas je modi aan (koelen, verwarmen) en stel je apparaatspecifieke instellingen in.

Chill kan niet zelfstandig werken. Het apparaat is afhankelijk van communicatie met de Quatt Commander-in-Chief (CiC) en moet verbonden zijn met het Quatt Netwerk. Voor draadloze communicatie moet een Dongle geïnstalleerd zijn op de CiC. Na verbinding kun je Chill toewijzen aan specifieke kamers en direct bedienen via de app.

4.1.1. Quatt App startscherm

Het startscherm van de app toont een visuele weergave van de geïnstalleerde Quatt-producten, met relevante gegevens over de huidige status van het systeem:

- Warmte gegenereerd door de ODU
- Elektriciteitsverbruik van de ODU, en of de ODU in stille modus werkt
- Buitentemperatuur (gemeten door de ODU)
- Verwarmingsstatus van de woning (huidige temperatuur, setpoint), van de thermostaat
- Chill-status

Voor meer informatie over het startscherm, ga naar [Startscherm](#).

4.2. Chill verbinden met het Quatt Network



OPMERKING

Voordat je Chill aan je ecosysteem kunt toevoegen, moet je eerst een Quatt Network instellen. Zie de [Installatie- en gebruikershandleiding voor de Dongle] voor meer informatie over het instellen van een Quatt Network.

Chill wordt na inbedrijfstelling verbonden met jouw netwerk. Als Chill onbedoeld is verbroken, controleer dan of de Dongle of Chill opnieuw verbonden moet worden.

1. **Open de Quatt App**, ga naar het tabblad **Quatt Ecosysteem** en klik op het gedeelte **Quatt Network**.
2. Controleer of Quatt Network de status "Ingeschakeld" toont. Als dit "Uitgeschakeld" is, volg dan deze stappen:
 - a. Klik op Quatt Network.
 - b. Volg de instructies om de Dongle met het netwerk te verbinden.
 - c. Zodra de Dongle en het Quatt Network zijn ingeschakeld, ga je verder met de onderstaande stappen.
3. Klik op "**Product toevoegen**" en kies **Chill** uit de lijst met beschikbare producten.
4. **Druk op de Chill-knop**: houd de knop bovenop het apparaat 3 seconden ingedrukt totdat het verbindingspictogram snel knippert.
5. Verwijder de waterlade om **de QR-code op het label te scannen**.
 - a. Je kunt ook kiezen voor "**Gegevens handmatig invoeren**" en het serienummer op het label invoeren.
6. **Wacht op de verbinding**: de app toont een *laadstatus* terwijl Chill verbinding maakt met het Quatt Network.
7. Na verbinding krijgt Chill automatisch een naam, maar je kunt deze aanpassen naar de kamer waar het is geïnstalleerd (bijv. Woonkamer, Kantoor, Slaapkamer).
8. Controleer de verbinding: het apparaat infoscherm toont:
 - a. Chill-naar-Netwerk: Verbonden
 - b. Signaalsterkte
 - c. Apparaat-ID

Je kunt het apparaat op elk gewenst moment verwijderen uit het Quatt Network via "Apparaat verwijderen".



OPMERKING

Elke Chill moet afzonderlijk worden gekoppeld aan het netwerk. Herhaal de stappen als je meerdere units in verschillende kamers wilt toevoegen.

4.3. Koelmodus

Koelen activeren:

1. Open de Quatt App en selecteer **Chill** op het startscherm.
2. Zet Chill aan en kies **Koelen** in het moduskeuzemenu.
3. Stel de ventilatorsnelheid af op jouw voorkeur:
 - o *Laag: zachte bries*
 - o *Normaal: balans tussen koeling en geluidsniveau.*
 - o *Hoog: sterke luchtstroom, hoger geluidsniveau*
4. De app toont de huidige temperatuur, het setpoint en de actieve koelstatus.

Tijdens het koelen wordt warme lucht uit de kamer gekoeld via de verdamper, en overtollig vocht wordt opgevangen in de geïntegreerde waterlade.

4.4. Verwarmen

Verwarmen activeren:

1. Open de Quatt App en selecteer Chill uit je kamerlijst op het startscherm.
2. Zet Chill aan en kies Verwarmen in het moduskeuzemenu.
3. Stel de gewenste kamertemperatuur in.
4. Pas de ventilatorsnelheid aan naar wens.

In deze modus draagt Chill warmte over van het Quatt centrale verwarming (CV)-watersysteem naar de kamer, voor extra warmte.

5. Onderhoud

5.1. Algemeen

Voor optimale prestaties en een lange levensduur heeft Chill periodiek onderhoud nodig.



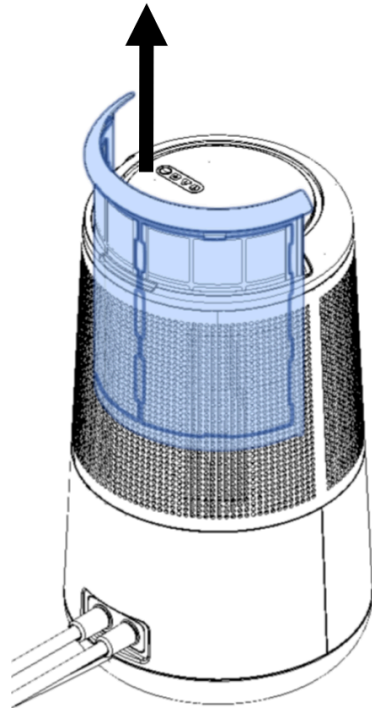
LET OP

- Open of demonteer het product niet. Interne componenten mogen uitsluitend worden onderhouden door erkend personeel.
- Gebruik geen reinigingsmiddelen, oplosmiddelen of schurende borstels om het filter of de behuizing te reinigen, omdat deze schade kunnen veroorzaken.

5.2. Filter reinigen

Het luchtfilter in Chill houdt stof en deeltjes buiten het systeem. Een verstopt filter vermindert de koel- en verwarmingsefficiëntie en verhoogt het energieverbruik.

- **Frequentie:** reinig het filter elke 4 weken bij normaal gebruik, of vaker in stoffige omgevingen.
- **Stappen:**
 1. Zet Chill uit.
 2. Verwijder het filter voorzichtig door het uit de behuizing te tillen.



3. Reinig het filter met een stofzuiger of spoel het af onder lauwwarm water.
4. Laat het filter volledig drogen voordat je het terugplaatst.
5. Plaats het filter terug en controleer of het goed vastzit.

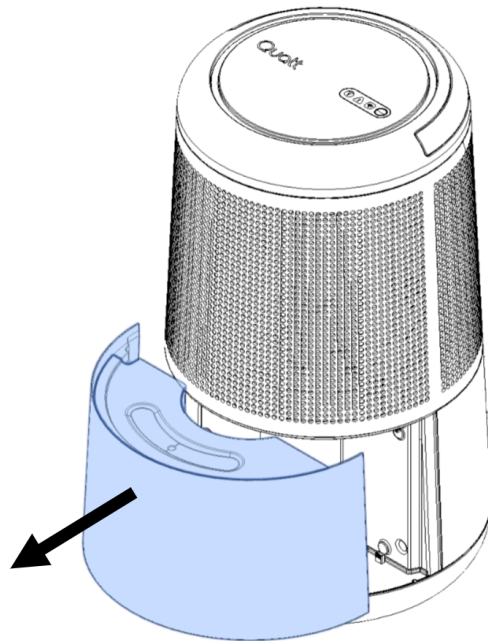
5.3. Buitenkant reinigen

- Veeg de buitenbehuizing af met een zachte, vochtige doek.
- Gebruik geen schoonmaakmiddelen, alcohol of oplosmiddelen.
- Zorg ervoor dat er geen vloeistof in het apparaat terechtkomt.

5.4. Watertank

Tijdens het koelen verzamelt Chill water in het watertank. Leeg het reservoir wanneer de app of de LED-indicator aangeeft dat het vol is.

- **Frequentie:** leeg de watertank zodra deze vol is. Controleer het reservoir elke 2–3 weken om ophoping van vuil of schimmel te voorkomen.
- **Stappen:**
 1. Verwijder de tank voorzichtig.



2. Verwijder het deksel.
3. Leeg het water.
4. Spoel de tank met schoon water en dep droog.
5. Plaats het deksel terug.
6. Plaats de tank terug.

5.5. Opslag

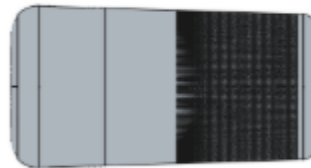
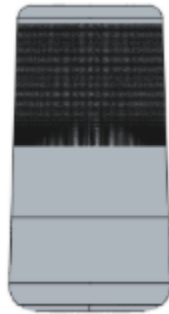
Als het apparaat langere tijd niet wordt gebruikt:

1. Leeg en reinig het watertank.
2. Reinig en droog het luchtfilter.
3. Veeg de buitenkant schoon.
4. Laat de waterslangen aangesloten aan de Chill-zijde: dit voorkomt dat er lucht in het systeem terechtkomt en zorgt voor een eenvoudige herinstallatie.
5. Bewaar Chill rechtop in een droge, goed geventileerde ruimte, uit de buurt van direct zonlicht of warmtebronnen. Bewaar Chill in een ruimte met minimaal 15°C en maximaal 60°C om bevrozing en schade aan interne componenten te voorkomen.



LET OP

Chill moet altijd rechtop staan. Bewaar of transporteer Chill nooit in een andere positie.



6. Problemen oplossen

Chill is uitgerust met meerdere sensoren en slimme software die de prestaties continu bewaken. Het systeem kan zichzelf automatisch beschermen tegen een breed scala aan omstandigheden, zoals oververhitting, onjuiste drukken of geblokkeerde luchtstroom. In de meeste gevallen neemt Chill zelf corrigerende maatregelen.

Daarnaast bevat het volgende overzicht de meest voorkomende problemen en oplossingen die je tijdens normaal gebruik kunt tegenkomen.

6.1. Veelvoorkomende problemen en oplossingen

Probleem	Mogelijke oorzaak	Oplossing
Chill werkt niet en de melding "Het lijkt erop dat Chill is verbroken" wordt weergegeven	Chill is niet verbonden met een stopcontact. Chill heeft de verbinding met het Quatt Netwerk verloren. WiFi- of CiC-verbinding is instabiel.	Controleer of Chill is aangesloten op een werkend stopcontact. Controleer de LED-ring: als deze uit is, herstart het apparaat door op de aan/uit-knop te drukken. Open de Quatt App en bevestig dat Chill wordt weergegeven onder jouw Quatt Netwerk. Herhaal indien nodig de verbindingsprocedure (zie 4.2. Chill verbinden met het Quatt Netwerk). Als het probleem aanhoudt, herstart dan de CiC en controleer of jouw internetverbinding stabiel is.

Chill werkt niet en de melding "Waterlade is vol" wordt weergegeven	Waterlade is vol	Leeg het reservoir, reinig het indien nodig en plaats het terug. De vorige instelling wordt automatisch hervat.
Chill werkt niet en de melding "Waterlade ontbreekt" wordt weergegeven	Waterlade ontbreekt of is niet goed geplaatst	Plaats de waterlade terug en duw hem op zijn plek. De vorige instelling wordt automatisch hervat.
Chill werkt niet en de melding "Fout" wordt weergegeven	Chill heeft een probleem en probeert zichzelf eerst te herstellen	Als deze melding voor de eerste keer wordt weergegeven, laat Chill dan herstellen. Als de melding vaker verschijnt en Chill niet werkt, neem dan contact op met de klantenservice.
Chill werkt niet en de melding "Koelen is uit...voor nu" wordt weergegeven	Chill staat in de koelmodus maar de thermostaat vraagt verwarming aan	Chill kan niet koelen terwijl de rest van de woning wordt verwarmd. Schakel Chill uit of zet de modus op Verwarmen.
Chill werkt niet en de melding "Verwarmen is uit...voor nu" wordt weergegeven	De watertemperatuur van het systeem is te hoog voor Chill om te werken.	Verlaag de doeltemperatuur van de thermostaat of schakel Chill uit.
Chill werkt niet maar er wordt geen melding weergegeven	Doeltemperatuur al bereikt	Controleer de app en stel de juiste doeltemperatuur in.
Zwakke luchtstroom in normaal of hoge ventilatorstand	Verstopt luchtfilter Luchtinlaat of -uitlaat geblokkeerd	Reinig het luchtfilter (zie 5.2. Filter reinigen). Verwijder eventuele stof of objecten van Chill.
Slechte geur	Vuil filter of reservoir	Reinig het luchtfilter en leeg/reinig het reservoir.
Chill reageert niet op app of knop	Netsnoer niet aangesloten of defect stopcontact	Controleer de voeding en probeer een ander stopcontact.

Chill gaat niet uit	Chill heeft een minimale looptijd van 3 minuten	Als je Chill probeert uit te schakelen voordat het 3 minuten heeft gedraaid, blijft het doordraaien totdat de 3 minuten zijn verstreken en schakelt dan uit.
---------------------	---	--

6.2. Resetprocedure

Als Chill niet correct reageert of na het oplossen van problemen een foutmelding blijft tonen, kun je een fabrieksreset uitvoeren.



OPMERKING

Een fabrieksreset verwijdert alle opgeslagen instellingen en verbreekt de verbinding van Chill met het Quatt Netwerk. Gebruik dit alleen als andere probleemoplossende stappen het probleem niet oplossen.

Fabrieksreset:

1. Zorg dat Chill is aangesloten op stroom.
2. Houd de knop bovenop het apparaat 20 seconden ingedrukt.
 - a. Na ongeveer 5 seconden beginnen alle pictogrammen wit te pulseren, wat aangeeft dat de reset bezig is.
 - b. Blijf de knop ingedrukt houden totdat de 20 seconden voorbij zijn.
 - c. Na 20 seconden gaan de LED-lampjes uit ter bevestiging van de reset.
3. Zodra de LED-lampjes uit zijn, herstart Chill.
4. Na herstart knippert de LED wit, wat aangeeft dat Chill is teruggezet naar de fabrieksinstellingen en klaar is om opnieuw te worden gekoppeld (zie 4.2. Chill verbinden met het Quatt Netwerk).

6.3. Contact met klantenservice

Als geen van de bovenstaande stappen het probleem oplost, neem dan contact op met Quatt Support via de Quatt App of via support.quatt.io. Vermeld het serienummer van je Chill en een korte beschrijving van het probleem voor snellere hulp.

7. Chill verplaatsen naar een andere locatie

Chill moet altijd verbonden zijn met het verwarmingsdistributiesysteem om te kunnen werken. Daarom is Chill aangesloten via QuickConnectors. Deze aansluitingen worden vooraf geïnstalleerd door gecertificeerde Quatt-medewerkers op geselecteerde radiatorlocaties in de woning.

Met deze opstelling kun je Chill verplaatsen tussen verschillende kamers, maar uitsluitend naar locaties waar QuickConnectors zijn geïnstalleerd. Er zijn geen speciale gereedschappen nodig en het verwarmingssysteem blijft tijdens het verplaatsen operationeel.

Naast de QuickConnectors moet Chill worden aangesloten op de juiste voedingsbron en moeten een aantal voorwaarden worden gerespecteerd voor optimale werking.

7.1. Voedingsvereisten



LET OP

- De voeding en het stopcontact (of de schakelaar) moeten correct worden aangesloten op de beschermende aarding (PE), in overeenstemming met de toepasselijke elektrische normen. Het niet aansluiten op de beschermende aarding (PE) kan elektrische schokken of schade aan het product veroorzaken.
- Als er een verlengsnoer nodig is om een stopcontact te bereiken, zorg dan dat het aan de volgende vereisten voldoet:
 - Minimale kabeldikte: 3x1,5 mm²
 - Includeert een beschermende aarding (PE)-verbinding
 - Gebruikt in overeenstemming met de handleiding van de fabrikant van het verlengsnoer
 - Vertoont geen zichtbare beschadigingen



OPMERKING

Gebruik geen slimme stekkers of apparaten die het energieverbruik meten en de stroom onderbreken. Slimme stekkers kunnen onbedoeld uitschakelen door een onjuist stuursignaal of na een korte stroomuitval.

Chill is voorzien van een 230 VAC-aansluiting met een standaard EU-schukostekker en een kabel van 1,5 m.

7.2. Locatiekeuze

Chill kan alleen worden aangesloten op locaties waar Quatt QuickConnectors heeft voorgeïnstalleerd. Let bij het kiezen van een locatie op het volgende:

- Plaats het apparaat minstens 0,5 m van elke muur om voldoende luchtcirculatie te garanderen.
- Plaats het niet direct voor een radiator: dit leidt tot onjuiste meting van de omgevingstemperatuur.
- Vermijd plaatsen in de buurt van open vuur, zoals open haarden, of andere warmtebronnen.
- Installeer het apparaat niet in ruimtes met hoge luchtvochtigheid, zoals badkamers.

Door deze richtlijnen te volgen, behoud je de optimale prestaties van het apparaat en verleng je de levensduur ervan.

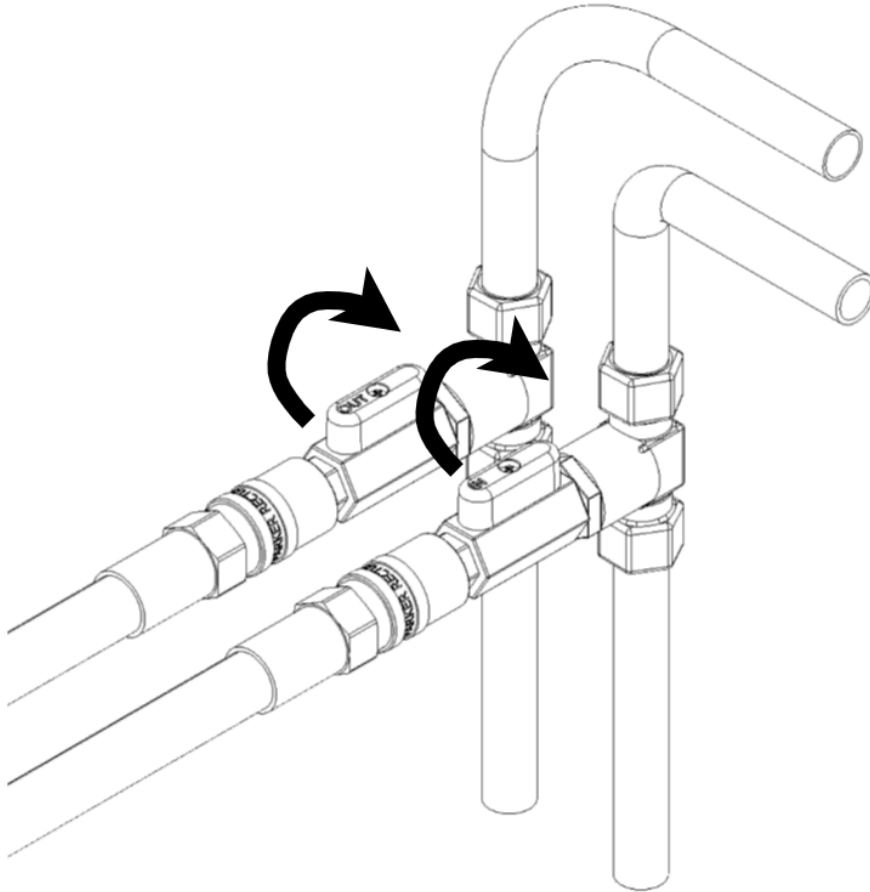
7.3. Chill verplaatsen

7.3.1. Voorbereiding

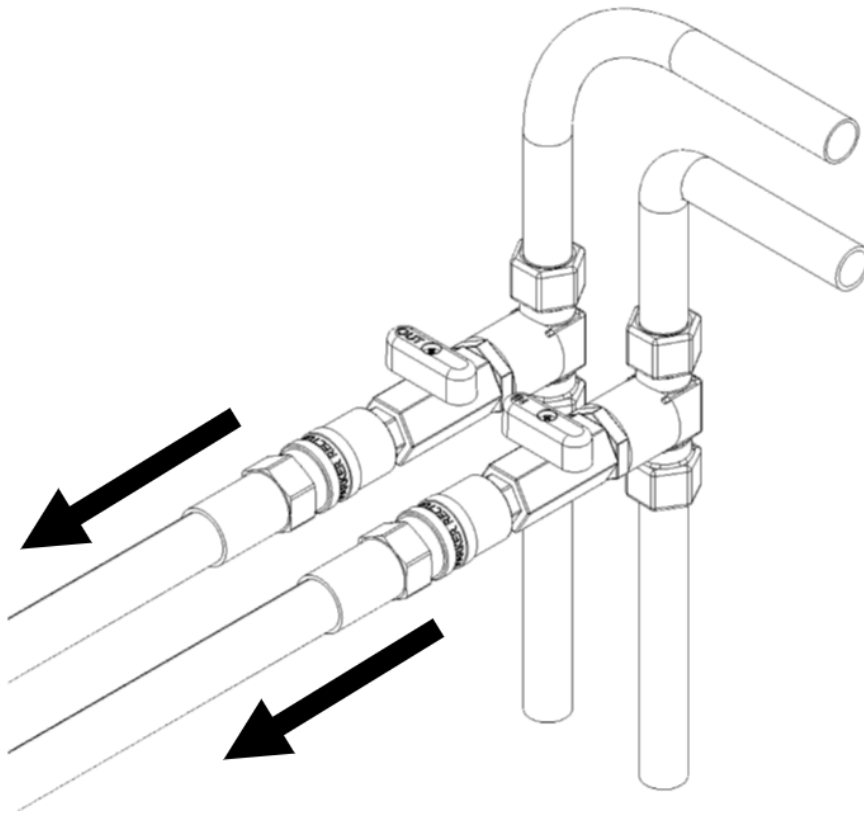
1. Zorg dat Chill is uitgeschakeld via de aan/uit-knop of de Quatt App.
2. Trek de stekker uit het stopcontact.
3. Wacht een paar minuten zodat het systeem kan stabiliseren voordat je het loskoppelt.

7.3.2. Chill loskoppelen

1. Sluit de kogelkranen op de QuickConnectors door de hendels loodrecht op de stroomrichting te draaien. Dit maakt loskoppeling van de leidingen met minimale lekkage mogelijk.



2. Koppel Chill los van de QuickConnectors door aan het ontgrendelingsmechanisme te trekken.

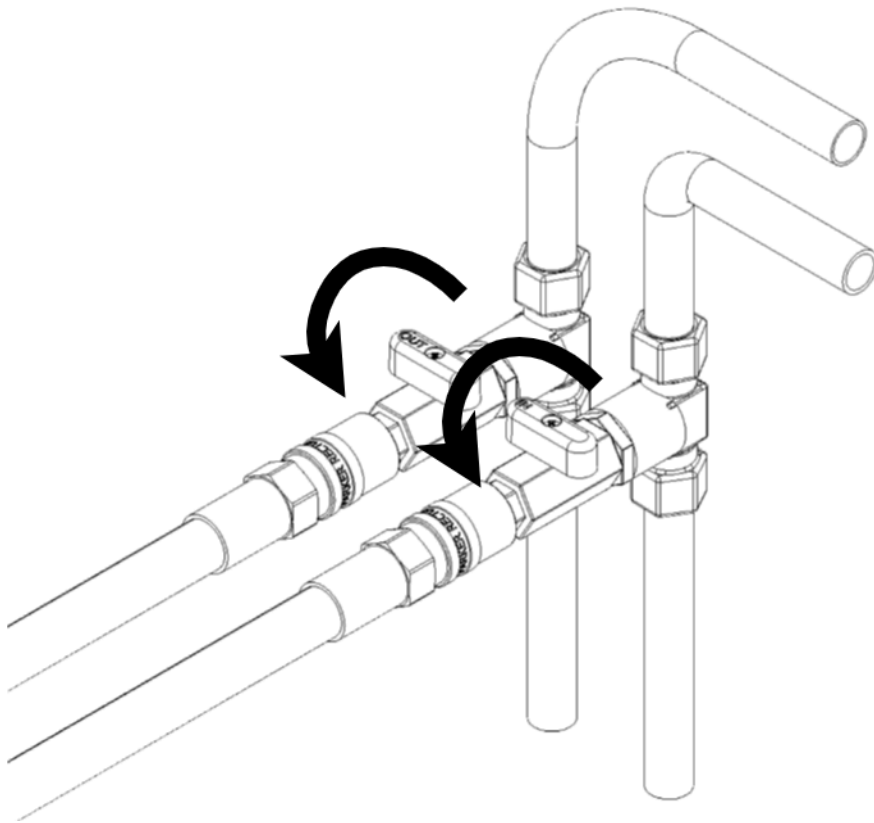


3. Koppel de slangen niet los van Chill. Het water in het apparaat blijft hierin opgeslagen en Chill is klaar voor gebruik zodra het opnieuw is aangesloten op de andere QuickConnectors.
4. Verplaats Chill voorzichtig naar de nieuwe locatie. Houd Chill tijdens het transport in een verticale positie.

7.3.3. Chill opnieuw aansluiten

1. Plaats Chill bij een radiator of aansluitpunt met vooraf geïnstalleerde QuickConnectors.
2. Sluit de slang aan op de kogelkraan op basis van de markering op Chill en op de hendel van de kogelkraan.
3. Steek de slangen stevig in de aansluitingen totdat je een klik hoort of voelt.

4. **Open de kranen** door de hendel parallel aan de stroomrichting te draaien om de doorstroming te herstellen.



5. Controleer na het opnieuw aansluiten van Chill of de druk in het verwarmingssysteem voldoende is (tussen 1 en 2 bar). Als de druk te laag is, vul dan bij via de vulklep bij de cv-ketel of onder de HeatCharger.
6. Het is goed gebruik om de radiatoren te ontluchten na het opnieuw aansluiten van Chill.
7. Sluit het netsnoer van Chill aan op een stopcontact.
8. Controleer in de Quatt App of Chill verbonden is met het netwerk en correct functioneert.



OPMERKING

Chill kan alleen worden aangesloten op locaties waar Quatt QuickConnectors heeft voorgeïnstalleerd. Probeer het apparaat niet rechtstreeks aan te sluiten op het verwarmingssysteem of op niet-voorbereide radiatoren.

8. Afvoer en recycling

Aan het einde van de levenscyclus mag Chill niet worden afgevoerd met het gewone huishoudelijk afval. Het apparaat bevat elektronische componenten en een koelmiddel (R290) die speciale behandeling vereisen. Correcte afvoer garandeert naleving van milieuwetgeving en bevordert recycling van waardevolle materialen.

8.1. WEEE-richtlijn

Chill valt onder de WEEE-richtlijn (2012/19/EU) voor afgedankte elektrische en elektronische apparatuur. Dit betekent dat het apparaat gescheiden moet worden ingezameld van normaal huishoudelijk afval.

Lever het gebruikte apparaat in bij een van de volgende locaties:

1. Een erkend Quatt-installatiebedrijf.
2. Het gemeentelijke inzamelpunt voor elektrisch afval in jouw gemeente.
3. Inzamelkanalen georganiseerd door Stichting OPEN (Nederland).

8.2. Koelmiddelverwerking

Chill bevat R290 (propan), een natuurlijk maar brandbaar koelmiddel. Het koelmiddel mag uitsluitend worden teruggewonnen en afgevoerd door gecertificeerd personeel. Probeer het koelmiddelcircuit niet zelf te openen of te demonteren.

8.3. Verpakking

Alle verpakkingsmaterialen zijn recyclebaar. Scheid karton, plastic en beschermend schuim conform de lokale recyclingregels.

9. Normen en certificering



Het product is door de fabrikant CE-gecertificeerd en voorzien van het CE-logo. De relevante conformiteitsverklaring is verkrijgbaar bij de fabrikant.



Voer dit apparaat niet af als ongesorteerd huishoudelijk afval. Het moet afzonderlijk worden ingezameld en verwerkt in overeenstemming met WEEE-richtlijn 2012/19/EU.

9.1. Normen

Het product is ontworpen en getest volgens de volgende normen:

- EN 60335-1 – Veiligheid van huishoudelijke en soortgelijke elektrische apparaten.
- EN 60335-2-40 – Bijzondere eisen voor elektrische warmtepompen, airconditioners en luchtontvochtigers.
- EN 55014-1 – Elektromagnetische compatibiliteit – Emissienormen voor huishoudelijke apparaten.
- EN 55014-2 – Elektromagnetische compatibiliteit – Immuniteitsstandaarden voor huishoudelijke apparaten.
- EN 61000-serie – Vereisten voor elektromagnetische compatibiliteit (EMC).
- EN 300 328: Europese norm voor de technische vereisten voor breedbandzenders.
- EN 301 489: Reeks EMC-normen voor radioapparatuur en -diensten.
- EN 14825: Specificeert de prestatie maatstaven voor airconditioners, warmtepompen en ventilatie-eenheden in termen van seizoensrendement.
- EN 14511-3: Richtlijnen voor het testen en beoordelen van airconditioners en warmtepompen onder deellastomstandigheden en het berekenen van het seizoensrendement.
- EN 12102-1 – Meting van het geluidsvermogen niveau voor airconditioners en warmtepompen.
- EN 378-2 – Koelsystemen en warmtepompen – Veiligheids- en milieuevereisten.

9.2. Richtlijnen en regelgeving

Het product voldoet aan de toepasselijke vereisten van de volgende EU-richtlijnen en -regelgeving:

- 2014/35/EU – Laagspanningsrichtlijn (LVD)
- 2014/30/EU – Richtlijn elektromagnetische compatibiliteit (EMC)
- 2014/53/EU – Richtlijn radioapparatuur
- 2009/125/EC – Ecodesignrichtlijn
- 2012/19/EU – Richtlijn afgedankte elektrische en elektronische apparatuur (WEEE)
- 2015/863/EU – RoHS-richtlijn (beperking van gevaarlijke stoffen)
- 2015/863/EU – Wijziging RoHS-richtlijn
- 2000/14/EC – Richtlijn buitenlawaai
- (EG) nr. 1907/2006 – REACH-verordening
- (EU) 2019/1021 – Persistente organische verontreinigende stoffen
- 94/62/EC – Richtlijn verpakkingen en verpakkingsafval

Hierbij verklaart Quatt B.V. dat het apparaat in overeenstemming is met Richtlijn 2014/53/EU.

Het apparaat werkt in de frequentieband 2400–2483,5 MHz met een maximaal radiofrequentievermogen van 10 dBm EIRP.

Gebruik van het apparaat is beperkt tot EU-landen.

10. Bijlage

10.1. Woordenlijst

Term	Betekenis
CV	Centrale verwarming: het op water gebaseerde verwarmingsdistributiesysteem in jouw woning.
CiC	Commander-in-Chief: de centrale besturingseenheid van Quatt die de communicatie tussen de app en apparaten beheert.
COP	Coefficient of Performance: verhouding van het verwarmings- of koelvermogen tot de elektrische inbreng.
ODU	Buitenunit: de externe warmtepomp die verwarming of koeling levert aan het Quatt-ecosysteem.
QuickConnectors	Speciale aansluitingen die vooraf worden geïnstalleerd door Quatt-medewerkers op radiatorlocaties, waardoor Chill veilig kan worden verplaatst en opnieuw aangesloten.

11. Garantie en ondersteuning

Chill valt onder de standaard garantievoorwaarden van Quatt. Voor gedetailleerde garantie-informatie verwijzen wij je naar de documentatie die bij aankoop is verstrekt, of neem contact op met Quatt Support.

Als je hulp nodig hebt, bezoek dan support.quatt.io of gebruik de Quatt App om ons ondersteuningsteam te bereiken. Houd je serienummer bij de hand voor snellere service.

Quatt B.V.

Koningin Wilhelminaplein 29
1062 HJ, Amsterdam

info@quatt.io
support.quatt.io
085-1300622

V4 - April 2026